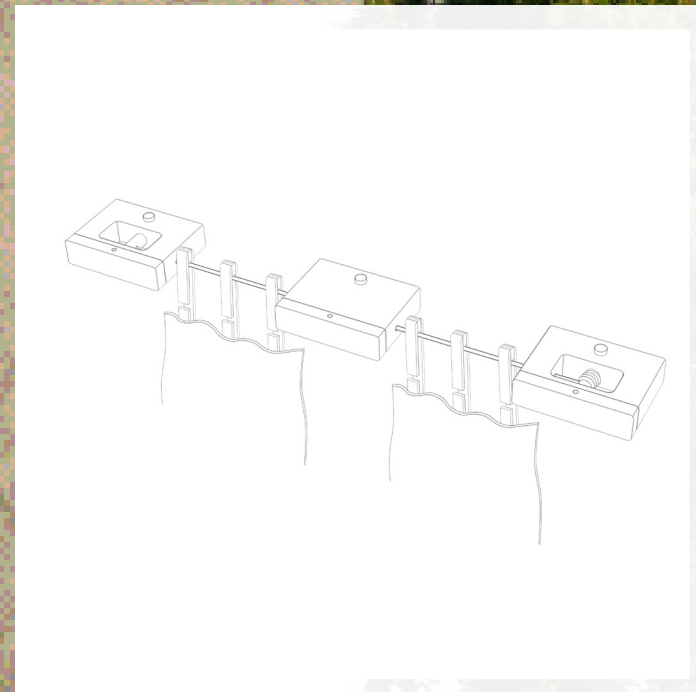


MONTAGEANLEITUNG

Vorhang-Seilsystem Filo



Ihre Zufriedenheit ist uns wichtig!

Sollte ein Produkt durch einen Herstellungs- oder Verarbeitungsfehler in seiner Funktion beeinträchtigt sein, suchen wir kulant die beste Lösung für das Problem (Reparatur, Ersatzlieferung oder Gutschein über den aktuellen Wert des Produktes).

Rufen Sie uns an, kontaktieren Sie uns online oder besuchen Sie einen Grüne Erde-Shop in Ihrer Nähe.



Österreich: 0 76 15 / 20 34 10 • Deutschland: 0 89 / 12 00 99 0 • Schweiz: 0 81 756 01 44



beratung@grueneerde.com



Shopadressen & Öffnungszeiten finden Sie auf www.grueneerde.at/shops

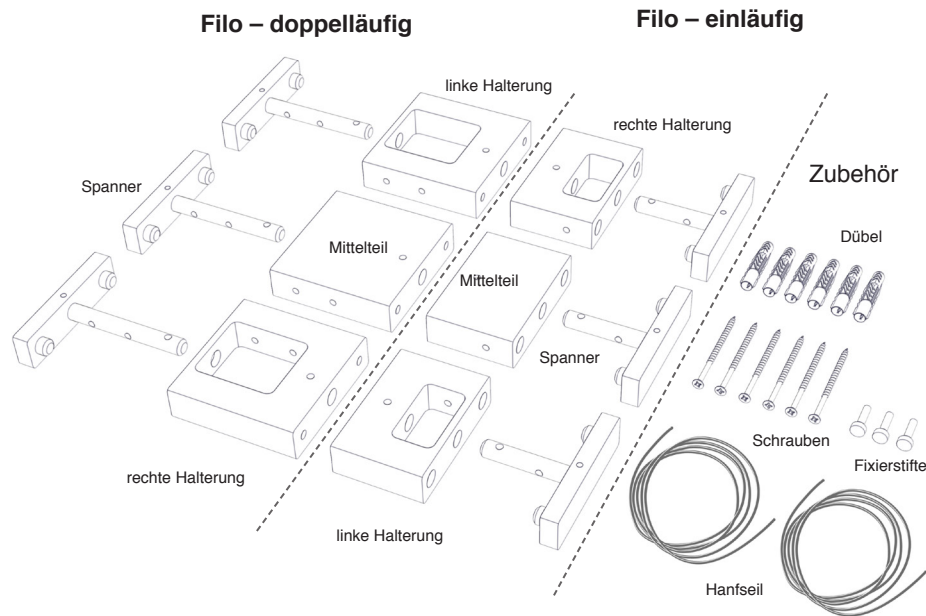
300 07/16

Grüne  Erde

Grüne  Erde

Österreich Grüne Erde • Hauptstraße 9 • 4644 Scharnstein • Tel.: 0 76 15 / 20 34 10 • Fax: 0 76 15 / 77 07
Deutschland Grüne Erde • Frauenstraße 6 • 80469 München • Tel.: 0 89 / 12 00 99 0 • Fax: 0 89 / 12 00 99 22
Schweiz Grüne Erde • Postfach • 9471 Buchs • Tel.: 0 81 756 01 44 • Fax: 0 81 756 01 47

Prüfen Sie bitte, ob Sie alle Teile bekommen haben:



Filo – doppelläufig

- 1 linke Halterung mit Spanner
- 1 rechte Halterung mit Spanner
- 1 Mittelteil mit Spanner
- 3 Fixierstifte
- 2 x 12 lfm Hanfseil
- 6 Dübel
- 6 Schrauben

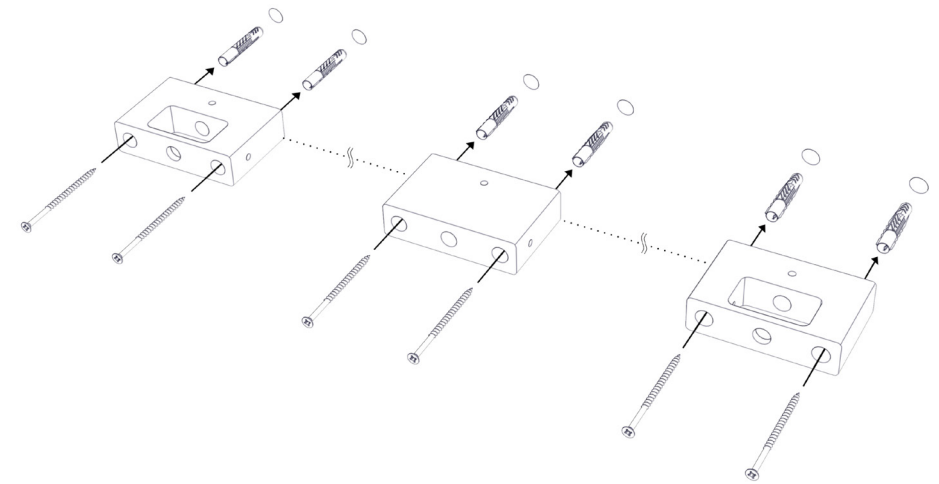
Filo – einläufig

- 1 linke Halterung mit Spanner
- 1 rechte Halterung mit Spanner
- 1 Mittelteil mit Spanner
- 3 Fixierstifte
- 1 x 12 lfm Hanfseil
- 6 Dübel
- 6 Schrauben



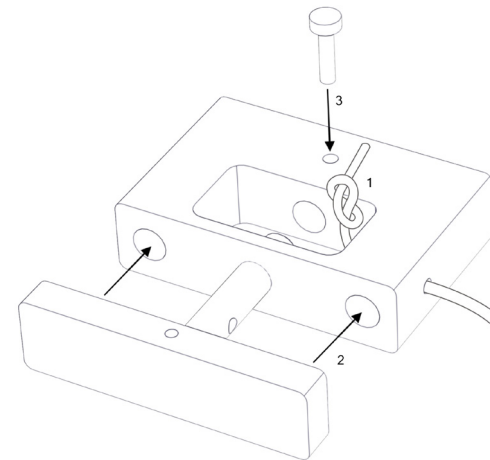
Haben Sie noch Fragen? Wir helfen Ihnen gerne!

Auf der Rückseite dieser Montageanleitung finden Sie alle Möglichkeiten uns zu kontaktieren.

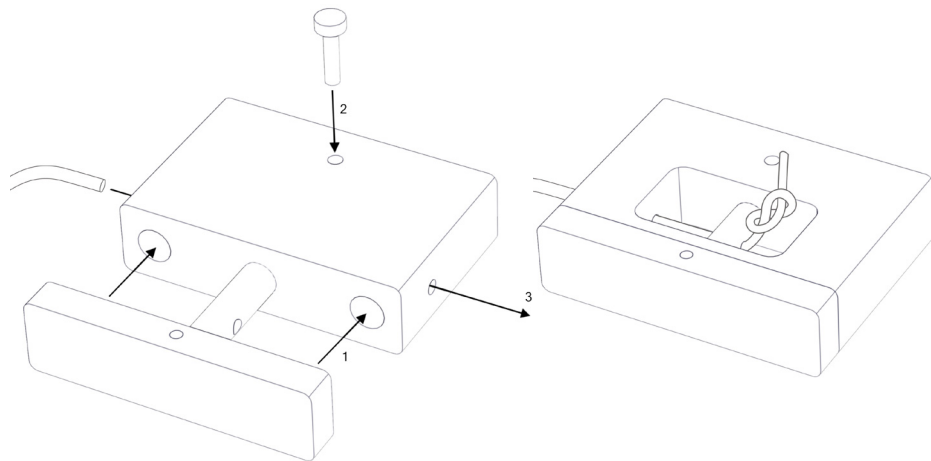


Linke und rechte Halterung (Öffnung nach oben!) und Mittelteil an der Wand befestigen.

Filo – einläufig

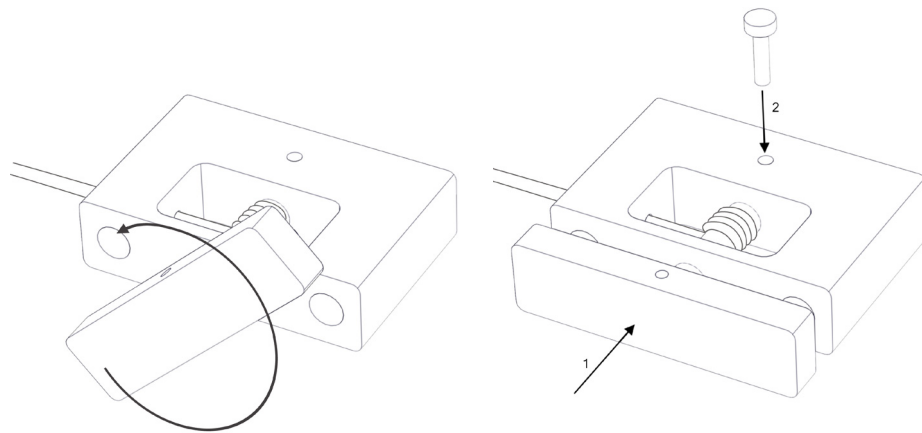


1. Das Hanfseil durch die Bohrung der an der Wand montierten **linken** Halterung führen (nicht durch die Achse des Spanners!), dann einen festen Knoten ins Ende binden (1).
 - Spanner hineinstecken (2), Fixierstift hineindrücken (3).
- Das Seil wird dann von der **rechten** Halterung aus gespannt.



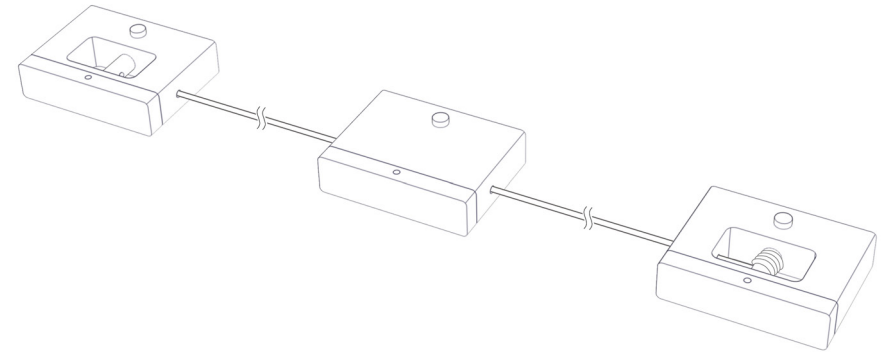
2. Mittelteil: Spanner hineinstecken (1), Fixierstift hineindrücken (2), Hanfseil durch die Bohrungen des Mittelteils hindurchführen (3).

3. Hanfseil durch die seitliche Bohrung der **rechten** Halterung **und** durch die Achse des hineingesteckten Spanners ziehen. Dann einen festen Knoten ins Ende binden.



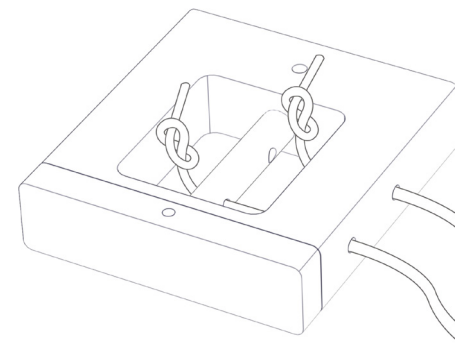
4. Spanner der **rechten** Halterung ein Stück herausziehen und drehen, bis das Seil gut gespannt ist (nicht zu fest, nicht zu locker).

5. Spanner hineinstecken (1), Fixierstift hineindrücken (2).



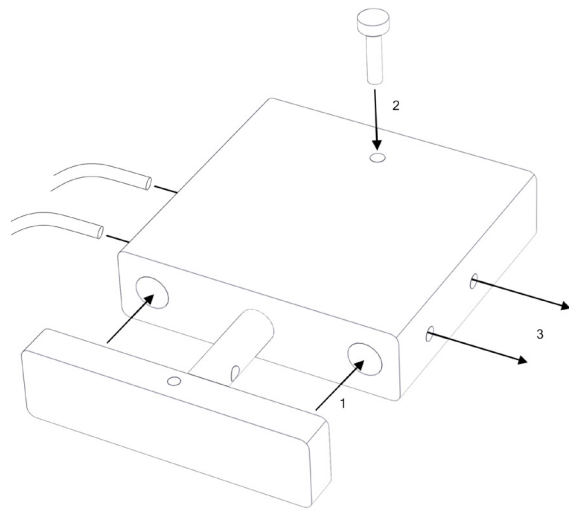
6. So sieht das fertig montierte und gespannte Vorhang-Seilsystem aus!

Filo – doppelläufig

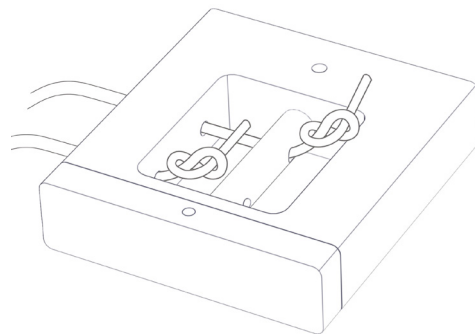


1. Das **vordere** Hanfseil durch die Bohrung der an der Wand montierten **linken** Halterung **und** durch die Achse des Spanners führen, dann einen festen Knoten ins Ende binden. Das vordere Seil wird (später) von dieser linken Halterung aus gespannt.

Das **hintere** Hanfseil nur durch die Bohrung der Halterung führen (nicht durch die Achse des Spanners!). Dann einen festen Knoten ins Ende binden. Das hintere Seil wird (später) von der rechten Halterung aus gespannt.

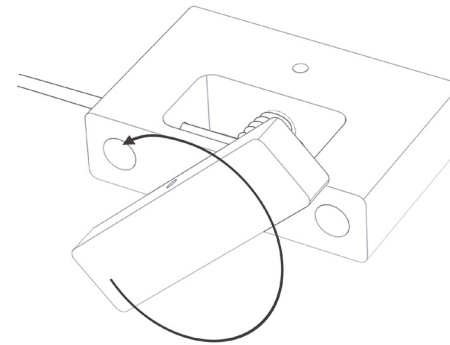


2. Mittelteil: Spanner hineinstecken (1), Fixierstift hineindrücken (2), beide Hanfseile durch die Bohrungen hindurchführen (3).



3. Das **hintere** Hanfseil durch die Bohrung der **rechten** Halterung **und** durch die Achse des Spanners führen, dann einen festen Knoten ins Ende binden. Das hintere Seil wird von dieser **rechten** Halterung aus gespannt.

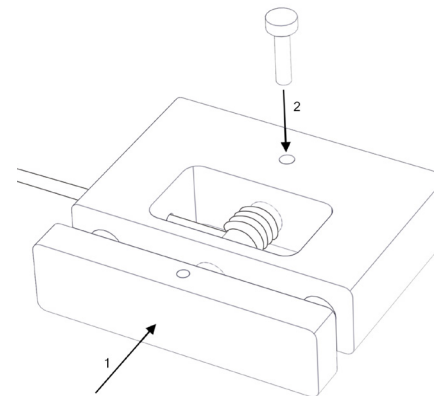
Das **vordere** Hanfseil nur durch die Bohrung der Halterung führen (nicht durch die Achse des Spanners!). Dann einen festen Knoten ins Ende binden. Das vordere Seil wird von der **linken** Halterung aus gespannt.



4. Zum Spannen des **hinteren** Seils den Spanner der **rechten** Halterung drehen.

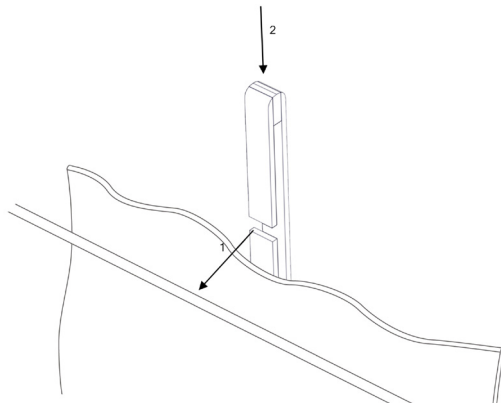
Zum Spannen des **vorderen** Seils den Spanner der **linken** Halterung drehen

(Hier dargestellt am einläufigen Filo.)

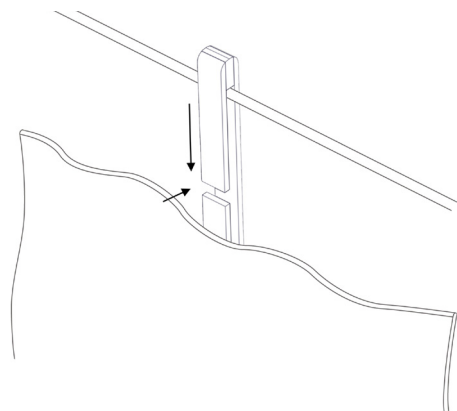


5. Wenn eine gute Spannung der Seile erreicht ist (nicht zu fest, nicht zu locker), Spanner hineinstecken (1), Fixierstift hineindrücken (2).

(Hier dargestellt am einläufigen Filo.)



6. Vorhanghaken am Vorhang befestigen.



7. Vorhanghaken ins Seil einhängen.

Tipp: Für besseres Gleiten der Vorhanghaken das Seil mit etwas Kernseife behandeln.

Pflegehinweise

- Für das Vorhang-Seilsystem Filo ist keine besondere Pflege erforderlich.
- Sollte die Holzoberfläche an einer Stelle an Glanz verlieren, schleifen Sie die Stelle mit feinem Glaspapier leicht an und bringen Sie etwas Pflegeöl auf. Polieren Sie dann mit einem weichen Tuch nach.
- Vollholz ist robust. Dellen kann es trotzdem manchmal geben. Rauhen Sie die Oberfläche mit Glaspapier auf und befeuchten Sie die Stelle mehrmals mit Wasser. So dehnt sich das Holz wieder aus. Trocknen lassen, mit feinem Glaspapier sanft anschleifen, mit Pflegeöl einlassen und mit einem weichen Tuch nachpolieren.

Sicherheitshinweise

- Die Sicherheit unserer Produkte – und damit Ihre Sicherheit – liegt uns sehr am Herzen. Folgen Sie daher bitte in Ihrem eigenen Interesse unbedingt den Angaben in dieser Montageanleitung und beachten Sie bereits vor dem Kauf die Sicherheitshinweise.
- Generell bitten wir Sie, bei der Montage und im täglichen Umgang mit unseren Möbeln auf Sicherheit zu achten – vor allem, wenn Kinder im Haus sind. Besonders gilt dies für hohe Kleider- u. Bücherschränke, Regale, Modulsysteme, Möbel mit großen Laden etc.
- Unsere Möbel sind so gestaltet, dass sie in Selbstmontage zusammengebaut und aufgestellt werden können. Wenn Sie dies nicht selbst machen möchten, können Sie eine fachgerechte Montage bei uns in Auftrag geben. Die Auftragserteilung ist Voraussetzung dafür, dass wir die Möbel dann tatsächlich in Ihrer Wohnung zusammenbauen, aufstellen bzw. montieren dürfen.
- Ein mit natürlichem Pflegeöl getränkter Lappen kann sich nach Gebrauch unter bestimmten Umständen selbst entzünden. Waschen Sie den Lappen daher umgehend nach Gebrauch gründlich mit Wasser aus und lassen Sie ihn vollständig trocknen.

